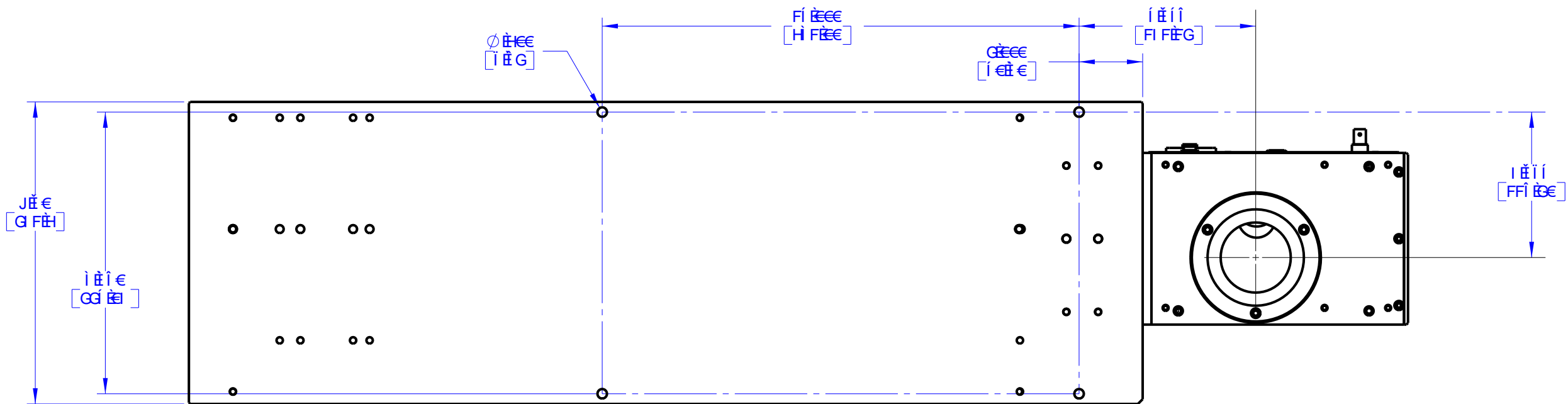
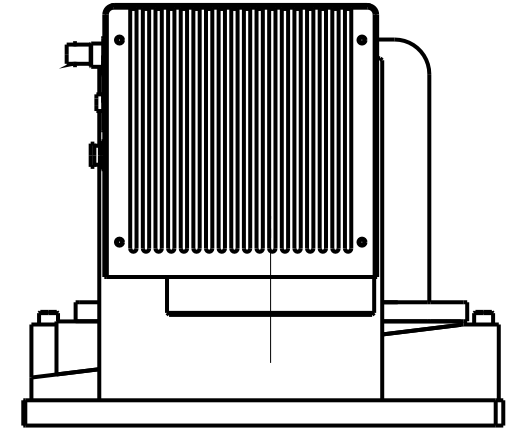
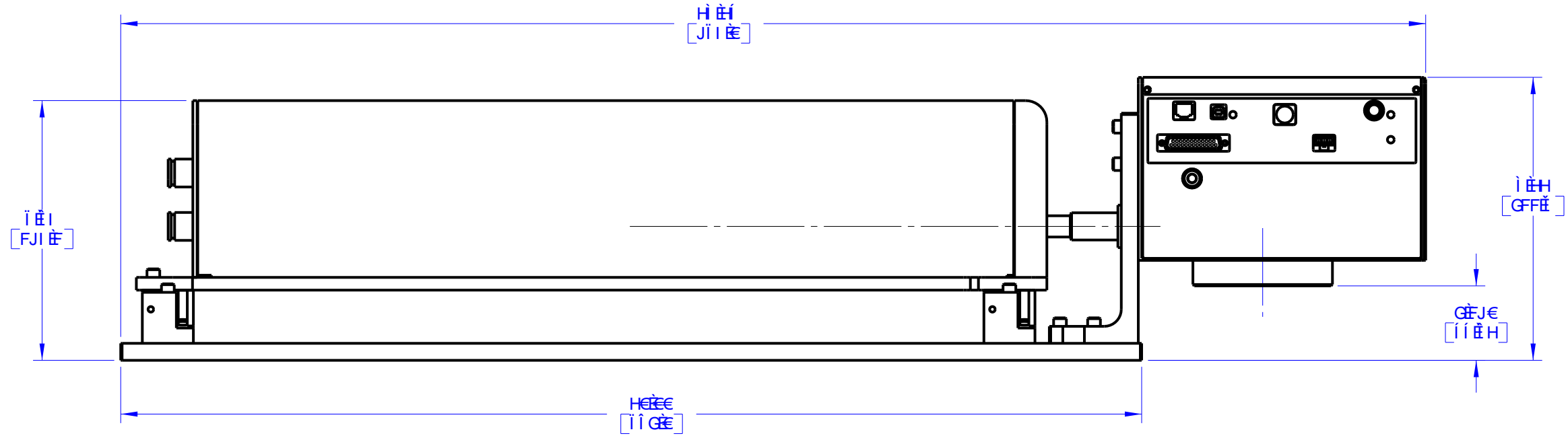



ΥΟΧ	ΟΟΥ	ΟΑ/Ο	ΟΟΥΟΦΝΩΡ	ΟΟ
ΥF	Ε	HFET æ EEI	ΟΟΥΟΑ/ΟΟΑΟΥΑΥ Φ Ο	SUR



ΠΥΛΟΚ
ΟΓ ΟΡΥΩΡ ΠΥΛΟ ΑΥΑΟΣΟΝΥ ΑΥΑΟΑΤ ΟΣΑ ΟΝΟΥΕ

VUSOUOOUAMP SOUNAVVOOK		 ΥΥΡΥΟΑΦΟΕ ΙΙΕΕ/Οα] • Α/αα Τ \ αε [ΕΥ ΟΑΙ Γ Ι Υ @ } ΑΚ Γ Η Ι Η Ι Ε Οακ Γ Η Ι Η Ι Ι	
ΑΑΑΜ ΕΕ ΑΑΑΟ ΣΟΑΜ ΕΕ Α ΑΑΑΜ ΕΕF ΕΑΑΜ ΕΕΕ		ΟΟΥΟΦΝΩΡΚ UWWOABAT UWPVO OASOYOUNOFE	
T OY OY OOK A		ΟΥΑΡΑΡΤ ΟΟΥΚ ΗΕΕF J I I I EEE	ΟΥ ΟΑΡΑΡΤ ΟΟΥΚ ΗΕΕF J I I I EEE
Α		ΥΡΟΟΝ F [- F ΟΡΟΚ USU	ΟΥΑΡ ΑΟΥΚ ΣΑΡ Ρ Ρ ΟΥΡ ΟΑΥΟΚ HFET æ EEI
Α		ΠΑΟΥΚ Q&@• ΟΑΒ/ΟΟΥΥΚ Q	ΟΡΟΟΣΟΑΟΥΚ ΟΑΥΟΚ
Α		ΟΑΥΟΚ ΑΦΩΡ ΑΟΣΟΥΚ CE	ΑΕΥΟΥΧΟΑΟΥΚ ΟΑΥΟΚ