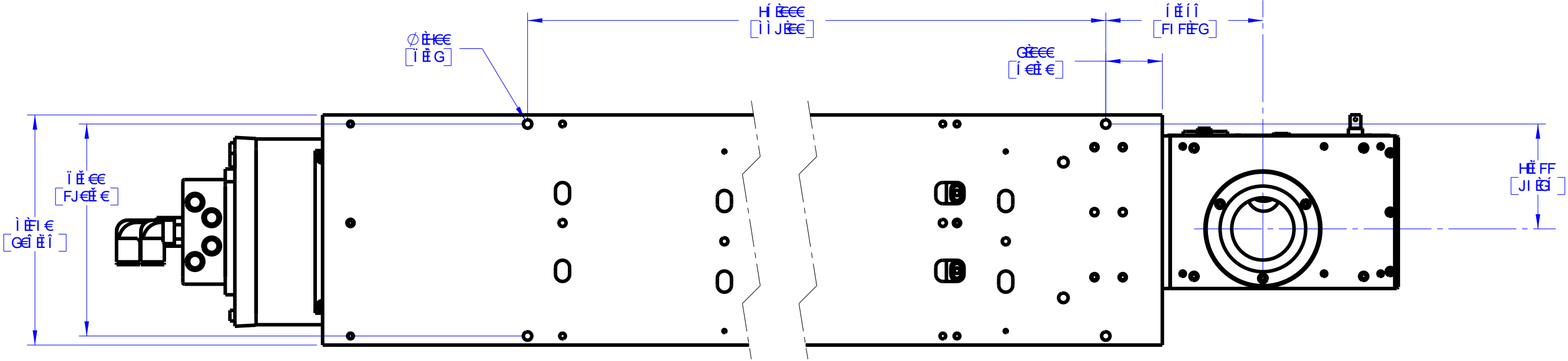
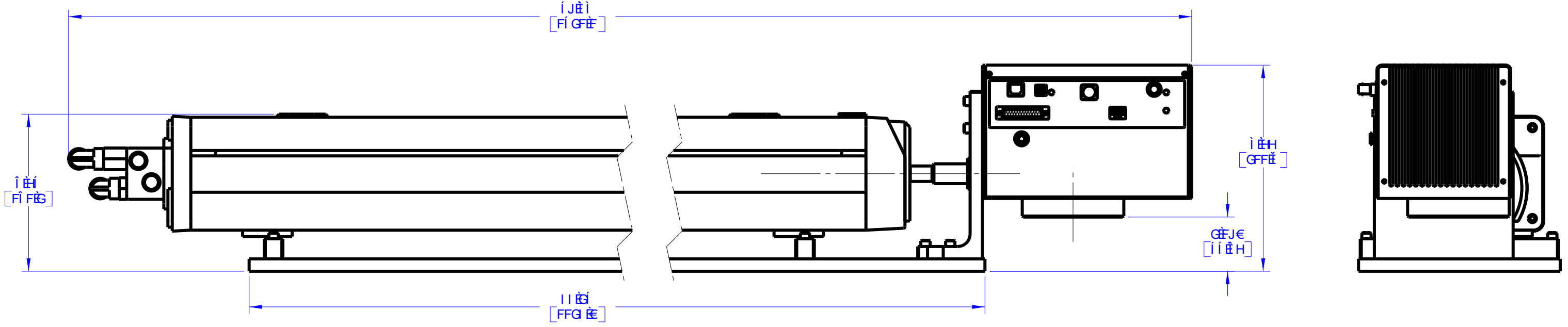


ÜÖX	ÖÖU	ÖÖVÖ	ÖÖÜÖÜÖÜÖÜÖ	ÖÖ
ÜF	È	HFÈT æ ÈÈ	ÖÜÖÖV/ÖÖÖÖÜÖÜÖÜ ÖÖ	SUR



ΕΥΧΑΡΙΣΤΙΑ
ΓΙΑ ΤΗΝ ΑΝΤΙΛΑΒΗ ΚΑΙ ΤΗΝ ΑΝΤΙΣΤΑΣΗ

<p>ΥΠΟΥΡΓΕΙΟ ΠΑΙΔΕΙΑΣ ΚΑΙ ΘΡΗΣΚΕΥΜΑΤΩΝ ΙΝΣΤΙΤΟΥΤΟ ΤΕΧΝΟΛΟΓΙΑΣ ΥΠΟΛΟΓΙΣΤΩΝ ΚΑΙ ΕΚΔΟΣΕΩΝ ΔΙΕΥΘΥΝΣΗΣ ΣΧΕΔΙΑΣΜΟΥ ΚΑΙ ΚΑΤΑΣΤΑΣΗΣ ΕΡΓΩΝ (ΙΤΥΠ)</p>	<p>SYNRAD</p>	<p>ΥΠΟΥΡΓΕΙΟ ΠΑΙΔΕΙΑΣ ΚΑΙ ΘΡΗΣΚΕΥΜΑΤΩΝ ΙΝΣΤΙΤΟΥΤΟ ΤΕΧΝΟΛΟΓΙΑΣ ΥΠΟΛΟΓΙΣΤΩΝ ΚΑΙ ΕΚΔΟΣΕΩΝ ΔΙΕΥΘΥΝΣΗΣ ΣΧΕΔΙΑΣΜΟΥ ΚΑΙ ΚΑΤΑΣΤΑΣΗΣ ΕΡΓΩΝ (ΙΤΥΠ)</p>
<p>ΕΡΓΟ: ΣΧΕΔΙΑΣΜΟΣ ΚΑΙ ΚΑΤΑΣΤΑΣΗ ΕΡΓΩΝ</p>	<p>ΕΡΓΟ: ΣΧΕΔΙΑΣΜΟΣ ΚΑΙ ΚΑΤΑΣΤΑΣΗ ΕΡΓΩΝ</p>	<p>ΕΡΓΟ: ΣΧΕΔΙΑΣΜΟΣ ΚΑΙ ΚΑΤΑΣΤΑΣΗ ΕΡΓΩΝ</p>
<p>ΑΝΤΙΣΤΑΣΗ</p>	<p>ΑΝΤΙΣΤΑΣΗ</p>	<p>ΑΝΤΙΣΤΑΣΗ</p>
<p>ΑΝΤΙΣΤΑΣΗ</p>	<p>ΑΝΤΙΣΤΑΣΗ</p>	<p>ΑΝΤΙΣΤΑΣΗ</p>
<p>ΑΝΤΙΣΤΑΣΗ</p>	<p>ΑΝΤΙΣΤΑΣΗ</p>	<p>ΑΝΤΙΣΤΑΣΗ</p>