

Flyer 3D打标头系统



3轴打标系统

打标范围大 –
可达42” x 39”

配合Synrad激光器 – 可
达400W*

新锐激光器 (Synrad) 的
高性能和可靠性

*请参阅下面的兼容激光器名单

Flyer 3D动态3轴打标系统让您的激光器打标作业提升到新的维度 - 超乎您的想象

新锐(Synrad)Flyer 3D CO₂激光打标系统突破传统只能小范围二维打标的限制。该系统能够伺服驱动Z轴进行动态聚焦激光，并且在打标过程中始终保持很小的聚焦光斑，Flyer 3D能够在较大面积范围(1084mm×993mm)的产品线上快速准确的打标，在较长一些的物体上，例如广告横幅，您将体会到从未有过的打标精度，速度和工艺。

Flyer 3D与Synrad生产的专用CO₂激光器配合，该激光器的功率可以达到400瓦，并且可以完全兼容全部Synrad FH Flyer打标头，因此可以很方便地升级您的系统。在Flyer 3D系统中还有一个内嵌的可见电子管指示器，可以更加容易的标示出初始设置和光束位置。Flyer 3D开箱即用，安装简单快捷，可以通过以太网TCP/IP协议，MODBUS/IP或者硬件总线I/O与您的产品系统进行通信。

如果需要与Synrad生产的Firestar连续激光器和Pulstar高功率脉冲激光器相连接，我们有多多种结构配置的Flyer 3D系统可供选择，只需选择最好的激光器和最适合的激光功率，就可以让您自由灵活地打标、切割或者打孔。获得Flyer 3D，超乎您的想象。

Flyer 3D 产品规格:

物体打标:

- 指针/跟踪模式
- 1D/2D编码 (包括UID)矢量对象
- TrueType®/Open Type® Fonts/Stroke Text/PostScript®字体
- 单色/灰度图
- 长幅打标跟踪

通信/控制系统:

- 以太网TCP/IP
- MODBUS/IP
- WinMark Pro
- 独立模式
- .NET 控制
- Active X 控制

I/O 性能:

- 8路光学独立输入
- 8路光学独立输出
- 内嵌式I/O电源

产品规格:

Flyer 3D打标头	
打标范围尺寸	269mm x 227mm to 1084mm x 993mm
光斑大小范围** M2 = 1.0	165µm - 750µm
光斑大小范围** M2 = 1.2	181mm - 822mm
位置分辨率	0.002% 最小打标幅面尺寸
作业距离范围	268mm - 1320mm
达标速度	7620 mm/s
输入电压/输入电流	48V ±0.5V / 6.7A, 20A峰值
热负载	320W标称, 最大400W
输入光束功率(连续)	500W
输入光束波长***	10.2µm - 10.8µm
运行温度范围	0°C - 40°C
湿度范围	0-95%, 无压缩
尺寸 (L x W x H)	558 x 191 x 219 (mm) / 21.9 x 7.5 x 8.6 (in)
尺寸 (L x W x H) 只限p100	580 x 191 x 280 (mm) / 22.8 x 7.5 x 11.1 (in)
重量	21.45 lbs / 9.7 kg

* 1/e²测量的光束规格

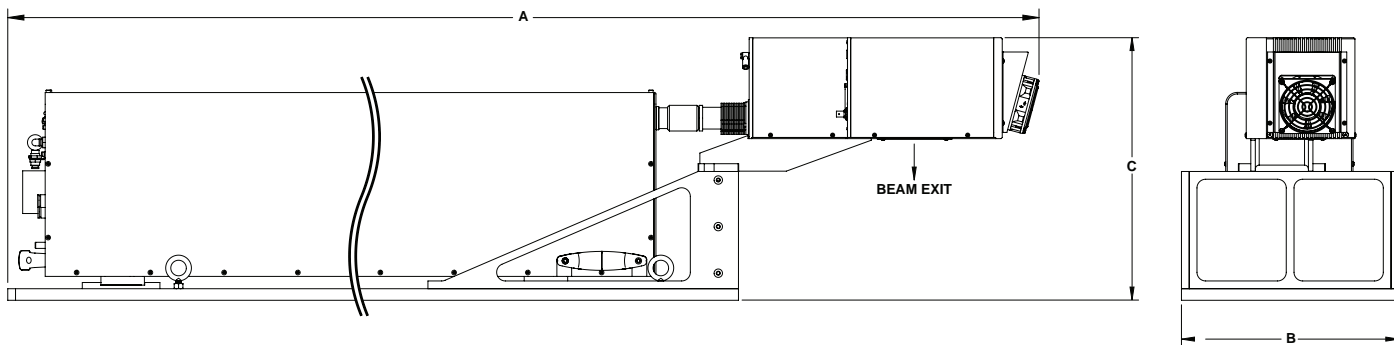
** 1/e²打标中心

*** 也有9.3 µm, 请联系您的Synrad销售代表规格如有更改, 恕不另行通知。

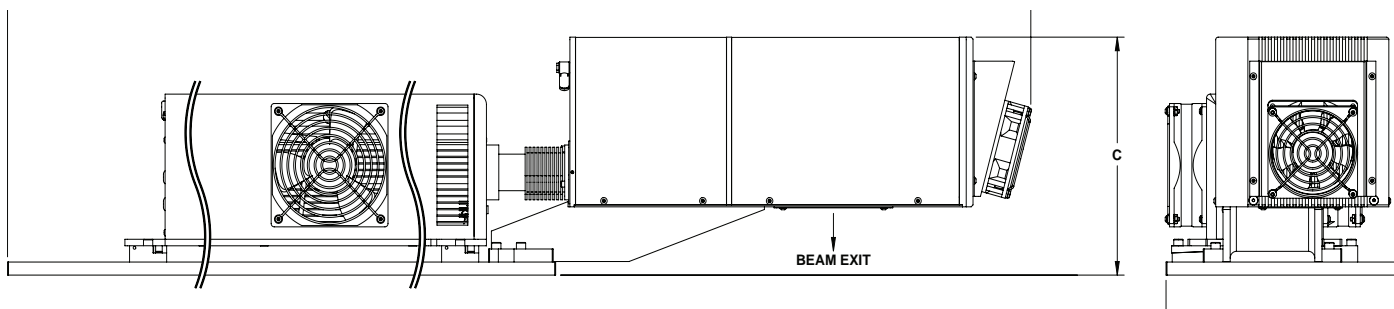
Flyer 3D系统配对	瓦	冷却系统	
		风冷	水冷
Series 48-1	10W	✓	✓
Firestar v30	30W	✓	
Firestar v40	40W	✓	
Firestar t100	100W	✓	
Firestar ti60	60W	✓	✓
Firestar ti80	80W	✓	✓
Firestar ti100	100W		✓
Pulstar p100	100W		✓
Pulstar p150	150W		✓
Pulstar p250	250W		✓
Pulstar p400	400W		✓
Firestar f201	200W		✓
Firestar i401	400W		✓

Flyer 3D打标头系统

外形与安装尺寸 - Flyer 3D 和 i401*:



外形与安装尺寸 - Flyer 3D 和风冷ti系列*:



尺寸	Flyer 3D系统配对尺寸									
	48-1	v30	v40	t100	ti-系列	P100	P150	P250	f201	i401 / p400
A	40.12 [1019.08]	40.24 [1022.21]	49.24 [1250.81]	49.21 [1250.01]	49.21 [1250.01]	50.11 [1272.75]	58.33** [1481.58]	75.33 [1913.28]	75.33 [1913.28]	75.36 [1914.08]
B	7.96 [202.18]	8.00 [203.20]	9.50 [241.30]	9.50 [241.30]	9.50 [241.30]	9.50 [241.30]	9.50 [241.30]	14.00 [355.60]	14.00 [355.60]	14.00 [355.60]
C	9.12 [231.52]	9.12 [231.52]	9.12 [231.52]	9.12 [231.52]	9.12 [231.52]	11.55 [293.24]	11.55 [293.24]	10.37 [263.40]	10.37 [263.40]	16.91 [429.54]

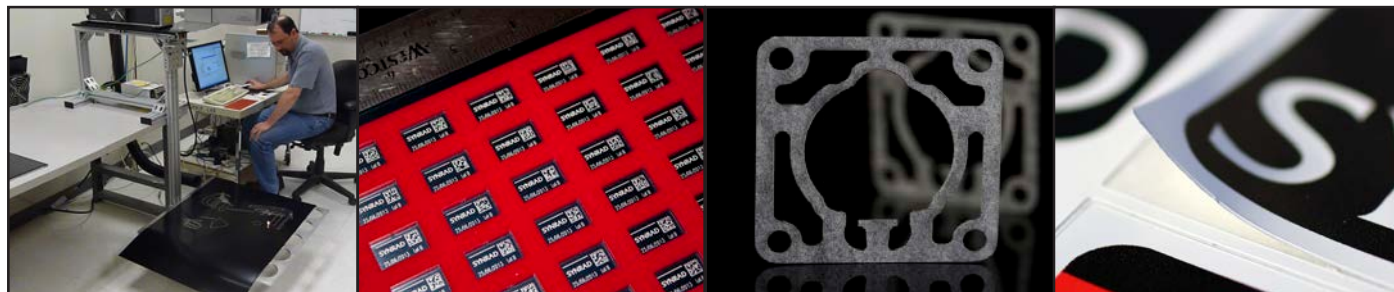
* 关于其他激光器/Flyer 3D打标头配对的外形与安装图纸，请访问www.synrad.com。

** 联系工厂获得最终长度规格。

典型应用:

打标应用: 配合如Firestar v30的低功率激光器，Flyer 3D打标头全面升级打标能力，作业范围更大、精度更高、速度更快；无论是规模还是效益都会有大幅提升。

切割应用: 配合如Pulstar P250或Firestar i401的高功率激光器，Flyer 3D打标头让您轻松切割包装/加工行业的材料，如标签半切或包装材料切割；切割服装行业的面料和纺织品；以及切割适合电子/移动终端行业和各种加工流程的塑料薄膜。您的设想可以变成现实。



精确性要求更高的大尺寸打标

规模更大的多张打标

更精细的切割

尺寸更大的精确半切

这些仅是Flyer 3D打标头潜在用途的示例。请联系您区域的新锐（Synrad）销售代表，以确定适合您具体应用的最佳激光器。

欲了解更多Flyer 3D的信息，
请扫描这里：



不可见激光辐射。
避免眼睛或皮肤直接接触或散射的辐射。
4类激光产品。

